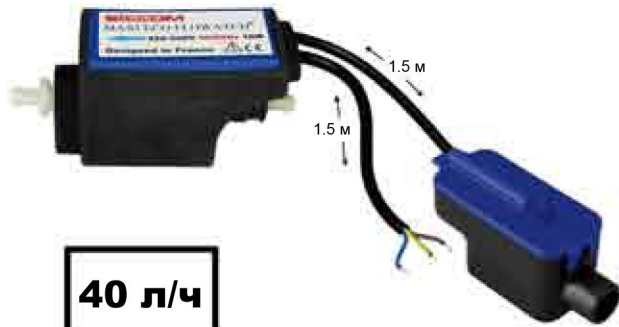


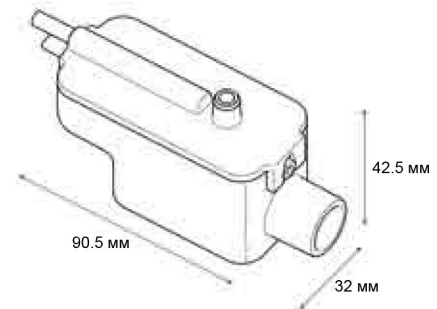
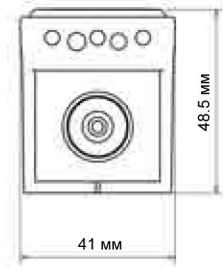
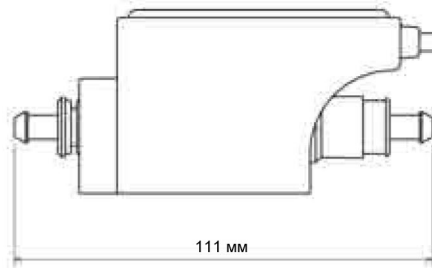
# MAXI ECO FLOWATCH®

Мощный и компактный поршневой насос для отвода конденсата для кондиционеров мощностью до 30 кВт.

Позиция: DE40LCC300



**40 л/ч**



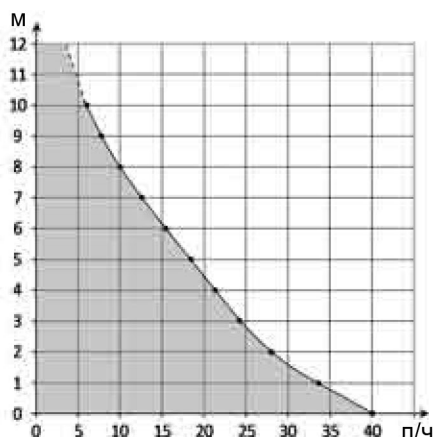
## Характеристики

Максимальная производительность	40 л/ч
Максимальная высота всасывания	2 м
Максимальная высота нагнетания	10 м
Мощность	16Вт
Напряжение	220-240В 50/60Гц
Аварийная схема	без аварийной схемы**
Уровень шума	23 дБА
Пылевлагозащита	IP20
Термозащита (защита от перегрева)	Да
Относительная продолжительность работы в процентах*	100%
Длина кабеля питания/аварийной схемы	1.5 м
Габариты	111 x 41 x 48.5 мм / 82 x 32 x 39 мм

\* При необходимости, насос может работать постоянно.

\*\* Возможно добавление аварийной схемы

## График производительности



## Преимущества модели



### 23 дБА

Единственная на рынке помпа с подобным соотношением производительность/уровень шума.



### Высокая производительность

Производительность 40 л/ч  
Высота нагнетания 10 м



### Съемный резервуар

Простота демонтажа и очистки датчика.



### Встроенный фильтр

Встроенный в резервуар пластиковый фильтр препятствует проникновению в насос крупных частиц.



### Аксессуары в комплекте

Все комплектующие, необходимые для установки, входят в комплект поставки.



### Компактный размер

Насос и датчик уровня отличаются компактным размером и простотой установки.

## В комплекте

Насос - Блок датчика уровня - Фиксирующая «липучка» для установки датчика - Впускная трубка - 3 хомута

Мы постоянно участвуем в конкурсе нашей продукции. В процессе внесения этих изменений характеристики моделей могут меняться.